

FLAGMAN



РУКОВОДСТВО ПО ОБСЛУЖИВАНИЮ И ИСПОЛЬЗОВАНИЮ

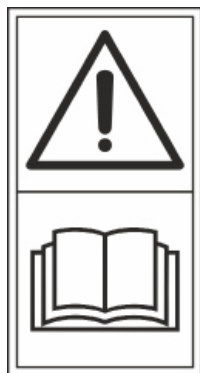
# ИЗМЕЛЬЧИТЕЛЬ ВЕТОК ФЛАГМАН

BX 32 / BX42R / BX 42S / BX 62R / BX  
62S/ BX 92S

# РУКОВОДСТВО ПО ОБСЛУЖИВАНИЮ И ИСПОЛЬЗОВАНИЮ

## ИЗМЕЛЬЧИТЕЛЬ ВЕТОК ФЛАГМАН

VX32, VX42R, VX42S, VX62R, VX62S,  
VX92S



**ВНИМАНИЕ:** ПЕРЕД  
ЭКСПЛУАТАЦИЕЙ  
ВНИМАТЕЛЬНО  
ПРОЧИТАЙТЕ ВСЕ  
ИНСТРУКЦИИ

<b>1. ВВЕДЕНИЕ</b>	<b>6</b>
<b>2. ТЕХНИКА БЕЗОПАСНОСТИ</b>	<b>6</b>
2.1 ПРЕДУПРЕЖДАЮЩИЕ ЗНАКИ И СООБЩЕНИЯ	7
2.2 ОБЩИЕ ПРАВИЛА	7
2.3 БЕЗОПАСНОСТЬ ПРИ ОБРАЩЕНИИ С ТЕХНИКОЙ	8
2.4 ПОДГОТОВКА	8
2.5 БЕЗОПАСНОСТЬ ПРИ ОБСЛУЖИВАНИИ	8
2.6 ХРАНЕНИЕ	10
2.7 ТРАНСПОРТИРОВКА	10
<b>3. ЭКСПЛУАТАЦИЯ</b>	<b>11</b>
3.1 УСТРОЙСТВО ИЗМЕЛЬЧИТЕЛЯ	11
3.2 ВВОД В ЭКСПЛУАТАЦИЮ	13
3.3 ПРЕДЭКСПЛУАТАЦИОННАЯ ПРОВЕРКА	13
3.4 ГАБАРИТНЫЕ РАЗМЕРЫ ТРАНСМИССИИ	14
3.5 УСТАНОВКА И ОТСОЕДИНЕНИЕ	15
3.6 ОРГАНЫ УПРАВЛЕНИЯ	17
3.7 РАБОТА	21
3.8 ТРАНСПОРТИРОВКА	28
3.9 ПОСТАНОВКА НА ХРАНЕНИЕ	28
3.10 СНЯТИЕ С ХРАНЕНИЯ	29
<b>4. ТЕХНИЧЕСКОЕ ОБСЛУЖИВАНИЕ</b>	<b>29</b>
4.1 ЖИДКОСТИ И СМАЗОЧНЫЕ МАТЕРИАЛЫ	29
4.2 СМАЗКА	30
4.3 ПЕРИОДИЧНОСТЬ ОБСЛУЖИВАНИЯ	30
4.4 ТАБЛИЦА ТЕХНИЧЕСКОГО ОБСЛУЖИВАНИЯ	32
4.5 ОБСЛУЖИВАНИЕ ТРАНСМИССИИ	33
4.6 НАТЯЖЕНИЕ ПРИВОДНОГО РЕМНЯ И ВЫРАВНИВАНИЕ (VX32)	34
<b>5. ВОЗМОЖНЫЕ НЕИСПРАВНОСТИ</b>	<b>35</b>
<b>6. ТЕХНИЧЕСКИЕ ХАРАКТЕРИСТИКИ</b>	<b>36</b>
6.1 ОБЩИЕ ХАРАКТЕРИСТИКИ	36

6.2 МОМЕНТ ЗАТЯЖКИ

6.3 ЗАТЯЖКА ГИДРАВЛИЧЕСКИХ СОЕДИНЕНИЙ

7. ДОПОЛНИТЕЛЬНЫЕ ЭЛЕМЕНТЫ

8. ГАРАНТИЙНЫЕ ОБЯЗАТЕЛЬСТВА

38

40

41

42

## РАСПОЛОЖЕНИЕ ТАБЛИЧЕК С СЕРИЙНЫМ НОМЕРОМ

Ниже приведены варианты расположения табличек с серийными номерами на разных моделях оборудования.



Рис 1. BX 42S / BX 42R

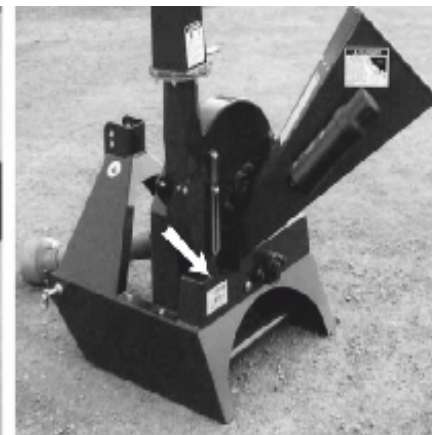


Рис 2. BX 32



Рис. 3. BX62S / BX62R / BX92S

# 1. ВВЕДЕНИЕ

Правила безопасности и эксплуатации, указанные в данной инструкции, помогут вам поддерживать

веткоизмельчитель в рабочем состоянии на протяжении многих лет.

Внимательно прочитайте и изучите их.



VX32



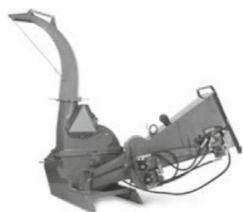
VX42S



VX42R



VX62S



VX62R



VX92S

Данное руководство по эксплуатации содержит описание моделей VX32, VX42S, VX42R, VX62S/R и VX92S/R.

Сохраните его и в случае передачи/продажи передайте следующему владельцу.

Все стороны и направления, указанные в руководстве, определяются относительно места оператора по направлению движения вперед.

## 2. ТЕХНИКА БЕЗОПАСНОСТИ

### 2.1 ПРЕДУПРЕЖДАЮЩИЙ ЗНАК



**ОСТОРОЖНО!** Если владелец продукта изменится в будущем, пожалуйста, передайте этот мануал новому владельцу продукта и ознакомьте его с мерами безопасности.

### ПРЕДУПРЕЖДАЮЩЕЕ СООБЩЕНИЕ

Перед предупреждающими сообщениями стоят слова **ОПАСНО**, **ВНИМАНИЕ** и **ОСТОРОЖНО**, определяющие степень опасности той или иной ситуации.

Вы несете ответственность за безопасную эксплуатацию и обслуживание измельчителя ФЛАГМАН.

Помните:

- К управлению и эксплуатации оборудования допускаются только лица, изучившие данное руководство.
- Вносить самостоятельные изменения в технику категорически запрещено, т. к. они могут негативно сказаться на работе и безопасности.
- Соблюдение всех правил и инструкций обеспечит безопасность оператора, техники и лиц, находящихся в непосредственной близости от нее.

### 2.2 ОБЩИЕ ПРАВИЛА

1. Позаботьтесь о наличии при себе аптечки и ознакомьтесь с основами оказания первой помощи.
2. Позаботьтесь о наличии при себе огнетушителя и ознакомьтесь с основными принципами его работы.
3. Не перевозите пассажиров.
4. Надевайте необходимые средства индивидуальной защиты, которые включают в себя, но не ограничиваются:
  - прочный головной убор
  - прочную обувь с нескользящей подошвой
  - защитные очки или маску
  - прочные перчатки
  - непромокаемую одежду
  - средства защиты органов слуха
  - респиратор
5. Установите и закрепите все защитные устройства перед началом работы.
6. Надевайте наушники в случае длительной эксплуатации.
7. Перед началом обслуживания отключите оборудование, остановите двигатель, извлеките ключ зажигания,

включите стояночный тормоз и дождитесь полной остановки движущихся деталей.

**8.** Перед началом эксплуатации убедитесь в отсутствии посторонних лиц в районе выполнения работ.

## 2.3 БЕЗОПАСНОСТЬ ПРИ ОБРАЩЕНИИ С ТЕХНИКОЙ

**1.** Перед эксплуатацией технического средства обязательно изучите данное руководство. К эксплуатации допускаются только совершеннолетние лица, находящиеся в нормальном физическом состоянии, которые изучили все правила и инструкции.

**2.** На некоторых фотографиях и иллюстрациях, представленных в настоящем руководстве, техника показана со снятыми средствами защиты. Использовать оборудование в таком состоянии запрещено – следите за тем, чтобы все средства защиты были установлены. И при необходимости отремонтируйте или замените поврежденное устройство.

**3.** Запрещается выполнять работы с техникой в состоянии алкогольного или наркотического опьянения.

Проконсультируйтесь с врачом о возможности использования оборудования в случае приема медицинских препаратов.

**4.** Вносить изменения в технику категорически запрещено. Они могут привести к несчастному случаю или повреждению оборудования.

**5.** Помимо соблюдения всех правил и инструкций, проявляйте чрезмерную бдительность и осторожность во время эксплуатации и обслуживания. Изучите руководство по эксплуатации трактора, с которым используется настоящий измельчитель.

## 2.4 ПОДГОТОВКА

**1.** Длительная эксплуатация оборудования с высоким уровнем шума может привести к потере слуха. Если уровень шума на месте оператора превышает 80 дБ, рекомендуется постоянно работать в наушниках.

**2.** Удалите с рабочего участка все посторонние предметы, способные попасть в измельчитель и стать причиной травмы, например, камни.

**3.** Выполняйте эксплуатацию только в светлое время или при наличии достаточного искусственного освещения.

**4.** Убедитесь, что устройство находится в рабочем состоянии.

**5.** Удостоверьтесь, что все средства защиты и наклейки находятся на своих местах.

## 2.5 БЕЗОПАСНОСТЬ ПРИ ОБСЛУЖИВАНИИ

- Нарушение правил технического обслуживания может привести к несчастному случаю.
- Содержите рабочую площадку в чистоте.
- Убедитесь, что все электрооборудование заземлено.
- Обеспечьте достаточное освещение на рабочем месте.
- Не держите включенный двигатель трактора в закрытом помещении. Так как выхлопные газы токсичны, важно обеспечить достаточную вентиляцию.
- Перед началом обслуживания остановите двигатель, включите стояночный тормоз и закройте топливный кран.
- Надежно зафиксируйте оборудование, если вы собираетесь выполнять работы под ним.
- Используйте средства индивидуальной защиты. Надевайте перчатки при обращении с ножами.
- Для ремонта используйте только оригинальные заводские запасные детали.
- Производитель не несет ответственности за ущерб и травмы, полученные по причине установки неоригинальных деталей.
- Во время выполнения обслуживания рядом должны находиться аптечка первой медицинской помощи и огнетушитель.
- Периодически проверяйте затяжку креплений и состояние соединений электрооборудования и топливной системы.
- После завершения обслуживания установите все средства защиты.
- Все подвижные детали потенциально опасны – работайте только с установленными средствами защиты.
- Закрывайте и закрепляйте крышку ротора перед началом эксплуатации.
- Перед эксплуатацией закройте и зафиксируйте все щитки, дефлекторы и кожухи.
- Постоянно проверяйте состояние гидравлических соединений.
- Держитесь на безопасном расстоянии от подвижных деталей.
- Перед началом обслуживания отключите оборудование, остановите двигатель, извлеките ключ зажигания, включите стояночный тормоз и дождитесь полной остановки движущихся деталей.
- Будьте внимательны при подаче обрабатываемого материала в измельчитель. Избегайте попадания в устройство посторонних предметов (камней, стекла, металлических изделий и т. п.).
- При попадании в измельчитель посторонних предметов остановите

оборудование, извлеките ключ из замка зажигания и дождитесь полной остановки подвижных деталей. Удалите посторонний предмет.

- Выполните осмотр устройства на наличие возможных повреждений.
- Не дотрагивайтесь до ротора и не влезайте в бункер, пока работает двигатель.
- Не направляйте выброс в сторону людей, животных и зданий.
- Не перемещайте измельчитель, пока работает ротор.
- Соблюдайте скоростной режим во время транспортировки оборудования.
- Содержите компоненты гидравлической системы в чистоте и рабочем состоянии.
- Перед подачей давления в систему убедитесь, что все соединения надежно закреплены, а шланги, гидроприводы и муфты не имеют повреждений.
- Не выполняйте самостоятельный ремонт элементов гидравлической системы с помощью копеек, лент, зажимов или клея – жидкость в системе находится под очень высоким давлением, и такое вмешательство может привести к несчастному случаю.
- Надевайте соответствующие средства защиты при поиске мест утечки гидравлической жидкости. Для определения утечки используйте кусок картона.
- При поражении жидкостью под давлением немедленно обратитесь за медицинской помощью.
- Сбавьте давление в системе перед началом выполнения технического обслуживания.

## 2.6 ХРАНЕНИЕ

- Храните оборудование в недоступном для посторонних лиц месте.
- Не разрешайте детям находиться рядом с устройством.
- Храните измельчитель в сухом месте, на ровной поверхности. При необходимости установите упоры.

## 2.7 ТРАНСПОРТИРОВКА

- Убедитесь, что на технике установлены соответствующие световые приборы, рефлекторы и знаки.
- Соблюдайте скоростной режим и снижайте скорость движения на пересеченной местности или перед поворотами.

- Сложите и закрепите загрузочный бункер перед выполнением транспортировки.
- Убедитесь, что машина надежно закреплена на тракторе.
- Не отвлекайтесь от управления транспортным средством.
- Соблюдайте правила дорожного движения.
- Не перевозите пассажиров.

# 3. ЭКСПЛУАТАЦИЯ

## ИНФОРМАЦИЯ ДЛЯ ПОЛЬЗОВАТЕЛЯ

Навесной измельчитель ФЛАГМАН предназначен для измельчения и рубки утилизируемых пиломатериалов, небольших деревьев, кустарников, сучьев и других древесных отходов.

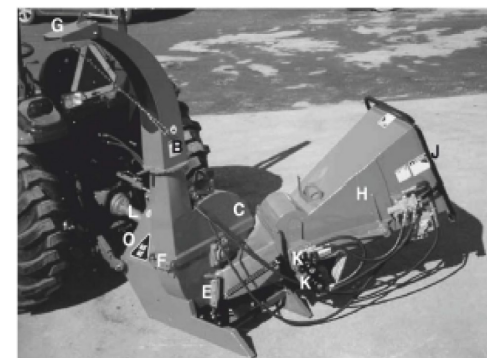
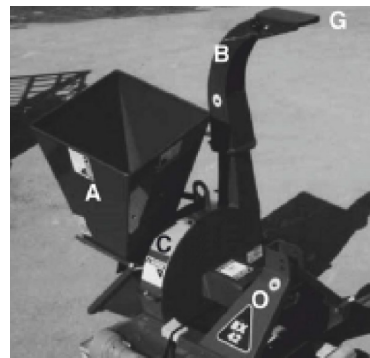
Лица, не ознакомившиеся с инструкцией, не допускаются к управлению и эксплуатации.



**ВНИМАНИЕ!** Настройка и подгонка навесного оборудования производится конечным пользователем.

## 3.1 УСТРОЙСТВО ИЗМЕЛЬЧИТЕЛЯ

Навесной измельчитель Флагман представляет собой ротор с ножами, измельчающими древесину. Материал поступает из бункера на ротор. Каждый ротор имеет 4 ножа и дробилку. На нижней части корпуса ротора установлен стационарный нож. Вращательное движение передается от трактора на измельчитель посредством ВОМа. Также система гидравлики управляет подающим бункером.



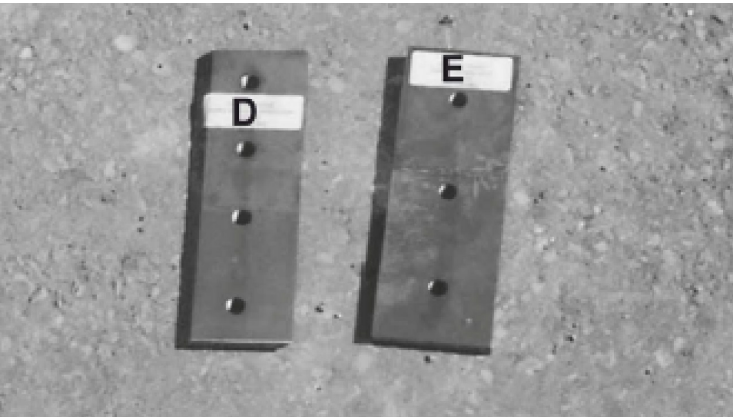
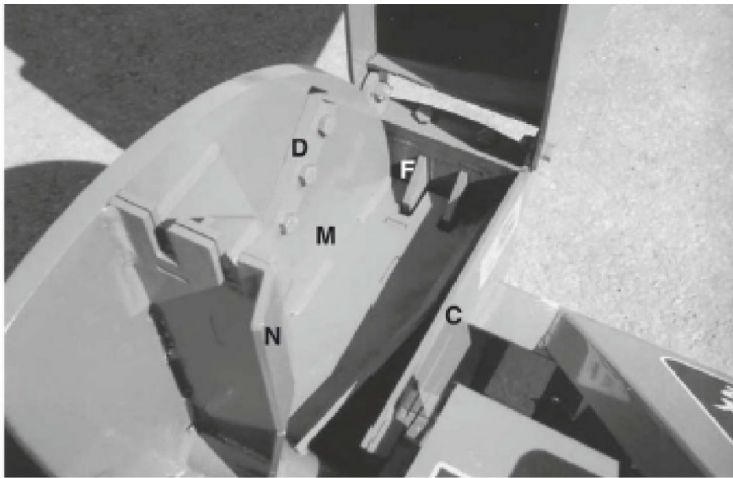


Рис 12. Устройство

- А. Ручной подающий бункер
- В. Желоб выброса
- С. Корпус ротора
- Д. Нож ротора
- Е. Стационарный нож
- Ф. Дробилка
- Г. Дефлектор желоба
- Н. Бункер с гидроприводом
- Ж. Ручка гидропривода бункера
- К. Гидравлический мотор
- Л. ВОМ
- М. Ротор
- Н. Лопатка
- О. Трехточечное сцепное устройств

### 3.2 ВВОД В ЭКСПЛУАТАЦИЮ

Через час эксплуатации:

1. Выполните затяжку креплений.
2. Проверьте состояние подшипников ротора.
3. Проверьте состояние и зазор дробилки, ротора и стационарных ножей. Выполните регулировку или замену при необходимости.
4. Удалите застрявший материал перед возобновлением работы.
5. Выполните смазку.

Через 10 часов эксплуатации:

1. Выполните действия, указанные в п. 1 - 5 (раздел А).
2. Выполняйте обычное обслуживание согласно инструкциям

### 3.3 ПРЕДЭКСПЛУАТАЦИОННАЯ ПРОВЕРКА

Выполните проверку перед эксплуатацией, чтобы поддерживать машину в рабочем состоянии.

1. Выполняйте смазку согласно схеме, представленной в разделе «Техническое обслуживание».

2. Проверьте состояние ротора, ножей и дробилки. Удалите застрявшие инородные предметы.
3. При необходимости выполните регулировку или замену дробилки, ротора или стационарных ножей.
4. Убедитесь, что все подшипники вращаются свободно. Замените изношенные или поврежденные подшипники.
5. Убедитесь, что все средства защиты установлены.
6. Проверьте состояние шторки подающего бункера, предотвращающей вылет перерабатываемого материала

### 3.4 ГАБАРИТНЫЕ РАЗМЕРЫ ТРАНСМИССИИ

ВОМ поставляется в комплекте с измельчителем. По причине большого разнообразия трехточечных сцепных устройств вал может быть слишком длинным или коротким. Очень важно обеспечить необходимую длину вала для нормальной работы оборудования.

#### Порядок определения необходимой длины вала:

1. Убедитесь в отсутствии посторонних лиц в районе выполнения работ.
2. Подсоедините измельчитель к трактору, не подсоединяя трансмиссию.
3. Поднимите измельчитель, чтобы совместить входной вал с ВОМом трактора.
4. Измеряйте расстояние между запирающими пазами на ВОМе трактора и входном валу измельчителя.
5. Выполните замер собранной трансмиссии.
6. Если длина вала превышает установленное значение, вал необходимо обрезать

#### Порядок обрезки вала:

1. Отнимите от величины длины привода (В) величину длины (А), т. е.  $(В - А)$ . Полученная разница определяет, насколько длиннее вал.
2. Добавьте 25 мм (1 дюйм) к полученной разнице, чтобы получить длину в обрезе.
3. Обрежьте отрезок длиной (С) с помощью слесарной ножовки на двух частях вала.
4. Выровняйте обрезанные края с помощью напильника.
4. Обрежьте отрезок длиной (С) с помощью слесарной ножовки на двух частях вала

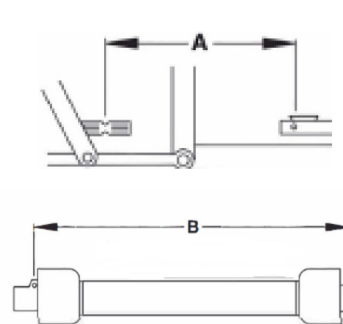


Рис. 13 Габариты

А - Габариты измельчителя.

В - Габариты привода.

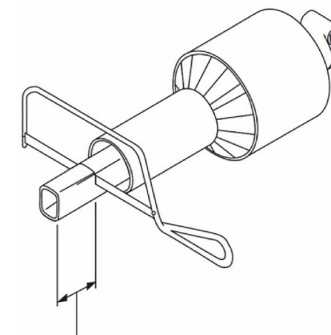


Рис. 13 Габариты в обрезе

$(B-A) + 25\text{мм} = C$

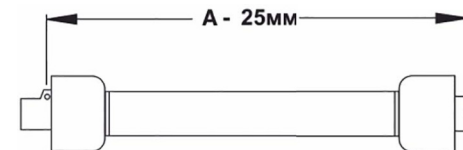


Рис. 15. Укороченный вал

### 3.5 УСТАНОВКА И ОТСОЕДИНЕНИЕ

#### Порядок подсоединения:

1. Убедитесь в отсутствии посторонних лиц в районе выполнения работ.
2. Обеспечьте достаточное пространство вокруг оборудования.
3. Разблокируйте рычаги сцепки.
4. Медленно подведите трактор к измельчителю и совместите нижние рычаги сцепки трактора с пальцами измельчителя.

#### Подсоединение без быстросъемной сцепки:

1. Совместите левый рычаг трактора с левым штифтом измельчителя.
2. Вставьте левый штифт в шаровой шарнир и установите фиксатор.
3. Совместите правый рычаг со штифтом, поворачивая зажимной винт на рычаге.
4. Вставьте правый штифт в шаровой шарнир и установите фиксатор.
5. Верните зажимной винт в прежнее положение.

6. Снимите верхний штифт и установите верхнюю тягу.
7. Выровняйте тягу с помощью стяжки.
8. Вставьте штифт и установите фиксатор. Верните стяжку в прежнее положение и зафиксируйте.



**ВАЖНО!** Для установки рычагов на требуемой высоте может возникнуть необходимость добавления на них груза.



Рис. 16. Нижние рычаги трактора



Рис. 17. Нижние рычаги в зацепленном состоянии



Рис. 18. Выравнивание



Рис. 19. Верхняя тяга

Подсоединение с быстросъемной сцепкой:

1. Расположите зубцы сцепки немного ниже сцепных штифтов измельчителя.
2. Перемещайте трактор, пока штифты не окажутся над зубцами.
3. С помощью стяжки на верхней тяге отрегулируйте положение верхнего зубца.
4. Поднимите сцепку, чтобы штифты встали на зубцы.



**ВАЖНО!** Для установки рычагов на требуемой высоте, может возникнуть необходимость добавления на них груза. Зафиксируйте сцепку (см. руководство по эксплуатации трактора)

**Подсоединение ВОМа:**

- Смажьте выдвигающую часть вала и удалите скопившуюся грязь.

- Отодвиньте манжету крестовины, совместите шлицы и подсоедините вал к трактору.
- Отпустите манжету и убедитесь, что фиксатор защелкнулся.

**ПРИМЕЧАНИЕ.**

Длина вала должна быть подогнана заранее.

**Гидравлические соединения:**

1. Удалите грязь с соединителей на концах шлангов с помощью ветоши.
2. Подсоедините шланги к муфтам трактора.
3. Во избежание повреждения шлангов закрепите их с помощью хомутиков или клейкой ленты на сцепке. Не натягивайте шланги слишком сильно.



**ПРИМЕЧАНИЕ.** Всегда подключайтесь к гидравлическому контуру с помощью фиксатора (эксплуатации трактора).



Рис. 20. Гидравлика

Выполните подъем измельчителя на полную высоту, чтобы убедиться, что ВОМ подсоединен как следует. Выровняйте измельчитель в продольной и поперечной плоскости с помощью зажимного винта на правом рычаге и стяжки верхней тяги. В рабочем положении измельчитель должен находиться горизонтально. Выполните вышеперечисленные действия в обратном порядке, чтобы отсоединить измельчитель от трактора. Оставляйте оборудование на сухой и ровной поверхности. При необходимости отсоедините ВОМ.



Рис. 21. Выравнивание измельчителя

### 3.6 ОРГАНЫ УПРАВЛЕНИЯ

Органы управления расположены рядом с местом оператора.

#### 1. Рычаг управления загрузкой

Данный рычаг расположен вокруг бункера и доступен с обеих сторон. Потяните за рычаг, чтобы включить систему загрузки. Переместите его назад до первой остановки для отключения загрузки. Переведите его в дальнее положение, чтобы включить реверс.



**ВАЖНО!** Проверьте правильную работу рычага управления при подключении гидравлики. Так, при движении рычага наружу, должна происходить загрузка бункера, и если она не происходит, то поменяйте местами гидравлические шланги.



**ПРИМЕЧАНИЕ.** Для установки скорости загрузки используйте стандартный делитель потока, установленный рядом с распределителем.



Загрузка



Нейтральное положение/остановка



Реверс



Положение рычага

Рис. 22. Рычаг управления загрузкой

#### 2. Положение дефлектора

Желоб выброса оснащен дефлектором, задающим направление выброса щепок. На измельчителе устанавливается два вида дефлекторов:

##### 1. С ручным управлением (Вх42)

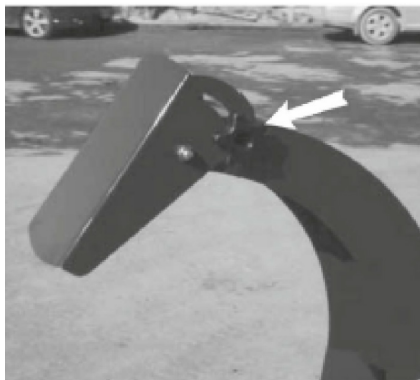
Положение фиксируется с помощью стяжных болтов. Ослабьте натяжение болтов, переместите дефлектор и затяните болты.

##### 2. С пружиной (Вх62)

Дефлектор имеет пружину и удерживается с помощью цепи. Отсоедините цепь от скобы и поставьте дефлектор в требуемое положение. Закрепите цепь на скобе.

#### 3. Рычаг ВОМ

См. руководство по эксплуатации трактора. Плавно включайте ВОМ, когда двигатель работает на холостых оборотах. Плавно отключайте ВОМ на низких оборотах. ВОМ приводит в действие ротор. При включении ВОМа ротор начинает вращаться.



Ручной фиксатор



Подпружиненный

Рис. 23. Положение дефлектора

#### 4. Регулятор потока

Данный делитель потока с ручной регулировкой позволяет изменять объем потока через гидравлический контур от 0 до 100%, направляя оставшуюся жидкость обратно к трактору. Регулятор имеет шкалу с делениями от 0 до 10 (0 – 100%). Таким образом, с помощью этого клапана оператор способен изменять скорость загрузки материала. Отожмите фиксатор и переместите указатель в требуемое положение.



Рис. 24. Регулятор потока

### 3.7 РАБОТА

#### Перед работой

1. Убедитесь в отсутствии посторонних лиц в районе выполнения работ.
2. Выполните предэксплуатационную проверку.
3. Подсоедините измельчитель к трактору.
4. Расположите оборудование на рабочем участке.
5. Включите стояночный тормоз.
6. Остановите двигатель.
7. Извлеките ключ зажигания.
8. Опустите бункер и закрепите с помощью анкерных болтов.
9. Поставьте желоб в рабочее положение.

#### Пуск

1. Выполните запуск двигателя.
2. Переместите рычаг газа в положение низких оборотов.
3. Включите BOM.
4. Плавно увеличьте обороты двигателя до требуемой величины скорости вращения BOMa.
5. Начинайте загрузку древесины, если у вас модель с ручной подачей материала.

#### Для модели с гидроприводом

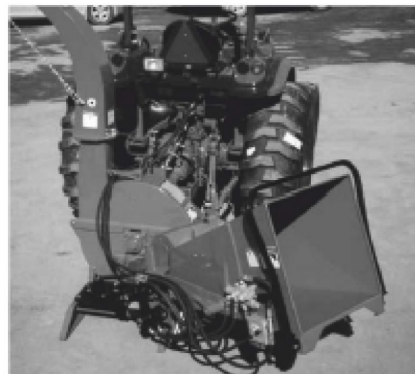
1. Переместите рычаг гидросистемы трактора в положение блокировки.
2. Переведите рычаг подачи материала в положение загрузки.
3. Начинайте загрузку.

#### Выключение

1. Прекратите загрузку материала.
2. Переведите рычаг в нейтральное положение.
3. Снизьте обороты двигателя.
4. Переместите рычаг гидросистемы в положение отключения.
5. Отключите BOM.
6. Остановите двигатель, извлеките ключ из замка зажигания и дождитесь полной остановки движущихся деталей.



Рис. 25.



**ПРИМЕЧАНИЕ.** В экстренной ситуации остановите двигатель.

**Ручная загрузка:**

1. Медленно подавайте древесину в бункер в направлении ротора.
2. Не прилагайте чрезмерные усилия при подаче материала.
3. Не подавайте материал слишком быстро.
4. Не перемещайте руки дальше шторки.
5. С помощью палки подавайте застрявший материал на ротор.

**Загрузка с гидроприводом:**

1. Медленно подавайте древесину в бункер, пока ролик не захватит ее и не направит на ротор.
2. Регулируйте скорость загрузки с помощью делителя потока, расположенного на бункере.

3. Не перемещайте руки дальше шторки.

4. С помощью палки подавайте застрявший материал на подающий ролик.

Будьте внимательны при подаче обрабатываемого материала в измельчитель. Избегайте попадания в устройство посторонних предметов (камней, стекла, металлических изделий и т. п.). При попадании в измельчитель инородного объекта остановите оборудование, извлеките ключ из замка зажигания и дождитесь полной остановки подвижных деталей. Удалите инородный объект. Выполните осмотр устройства на наличие возможных повреждений.

**Измельчитель использует ножи двух видов:**

- Роторный нож

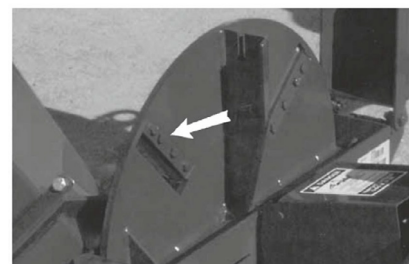
На роторе установлено 4 ножа, под углом 90° друг к другу. Для обеспечения балансировки, при замене одного ножа следует менять и противоположный.

- Стационарный нож

Стационарный нож действует в качестве упора для роторных ножей



**ВНИМАНИЕ!** На иллюстрациях оборудование показано без защитных средств. Эксплуатировать устройство со снятой защитой запрещено!



Положение роторного ножа



Положение стационарного ножа

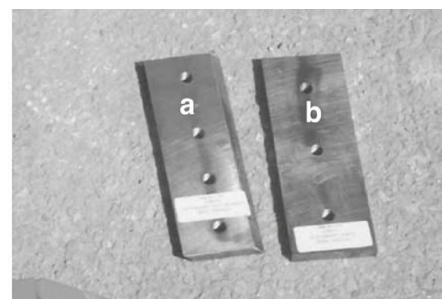


Рис.28. Ножи

## Зазор

Рекомендованный зазор между роторным и стационарным ножом составляет 0,08 см. Отрегулируйте зазор с помощью болтов крепления стационарного ножа.

## Заточка ножей

Постоянно следите за степенью заточки. Перед заточкой роторные ножи необходимо снять. Угол заточки должен составлять 45°. После установки ножей затяните болты крепления с соответствующим моментом затяжки.

Стационарный нож имеет 4 острых кромки. Когда активная кромка притупляется, снимите нож и поставьте его другой кромкой в направлении роторных ножей.

## Дробилка

Все модели оснащены дробилкой для разламывания ветвей или другого длинномерного материала, поступающего в роторное отделение. Каждую неделю необходимо открывать кожух ротора и проверять состояние дробилки. Также проверяйте роторное отделение на наличие застрявших предметов. Удалите их перед возобновлением работы.



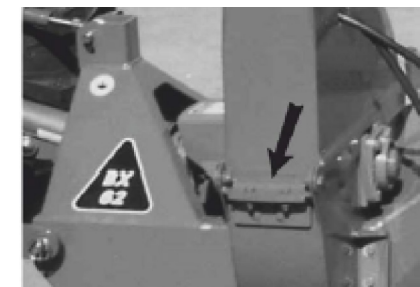
На рисунке показана дробилка с двумя зубцами. На некоторых моделях будет один зубец.



**ВНИМАНИЕ!** На иллюстрациях оборудование показано без защитных средств. Эксплуатировать устройство со снятой защитой запрещено!



Расположение дробилки внутри роторного отделения



Расположение дробилки снаружи роторного отделения

Рис.29. Дробилка

## Срезной штифт

Все модели оснащены дробилкой для разламывания ветвей или другого длинномерного материала, поступающего в роторное отделение. Каждую неделю необходимо открывать кожух ротора и проверять состояние дробилки. Также проверяйте роторное отделение на наличие застрявших предметов. Удалите их перед возобновлением работы.

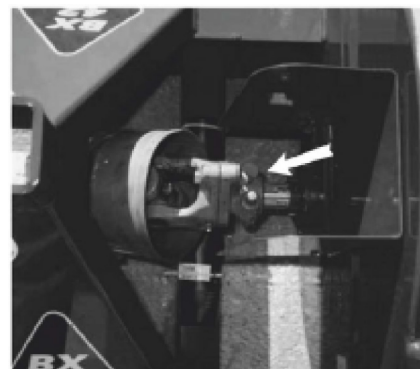


Рис.30. Расположение срезного штифта

## Устранение засора

Хотя настоящий измельчитель предназначен для переработки древесины разного вида, иногда случаются засоры.

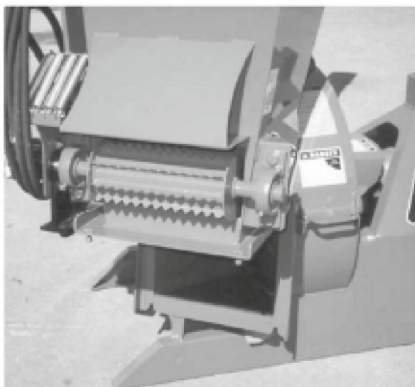
1. Убедитесь в отсутствии посторонних лиц в районе выполнения работ.
2. Остановите двигатель, извлеките ключ из замка зажигания и дождитесь полной остановки всех движущихся деталей.
3. Вытяните материал из бункера или включите реверс (модель с гидроприводом). Убедитесь, что бункер пуст и ничто не препятствует перемещению ротора.
4. Вытяните материал из желоба выброса.
5. Используйте палку для устранения засора.

#### Устранение сильного засора

1. Отверните анкерные болты бункера и поднимите его. Извлеките материал из роторного отделения.
2. Очистите область ротора и выброса.
3. Откройте кожух ротора и очистите корпус.
4. Проверните ротор рукой, чтобы убедиться, что между ним и стационарным ножом отсутствуют посторонние предметы.
5. Закройте кожух и затяните все крепления.

Убедитесь, что перед запуском поблизости нет посторонних лиц.

После этого выполните запуск двигателя, включите ВОМ и продолжайте работу.



Загрузочный бункер



Желоб выброса



Кожух ротора

Рис.31. Устранение засора



**ВНИМАНИЕ!** На иллюстрациях оборудование показано без защитных средств. Эксплуатировать устройство со снятой защитой запрещено!

#### Чистка оборудования

Во избежание скапливания пыли, мусора и щепок, выполняйте чистку измельчителя. Плюс чистое оборудование в меньшей степени подвержено коррозии.

#### Шторки

Загрузочный бункер измельчителя оснащен резиновыми шторками, предотвращающими выброс щепок и мусора из бункера во время работы. Выполняйте ежедневную проверку состояния шторок. В случае повреждения они подлежат замене.



Рис.32. Шторки

### 3.8 ТРАНСПОРТИРОВКА

1. Убедитесь, что поблизости отсутствуют посторонние лица.
2. Установите требуемые осветительные приборы, рефлекторы и знаки. Проверьте их состояние.
3. Убедитесь, что измельчитель надежно закреплен на тракторе.
4. Не перевозите пассажиров.
5. Соблюдайте скоростной режим. Снижайте скорость при движении по неровной местности или перед поворотами.
6. Не отвлекайтесь от управления.
7. Перед началом транспортировки поднимите измельчитель и зафиксируйте его.
8. Поверните желоб выброса в сторону ротора для уменьшения ширины оборудования.



Рис.33. Транспортное положение

### 3.9 ПОСТАНОВКА НА ХРАНЕНИЕ

Перед постановкой на хранение выполните тщательный осмотр и проверку всех систем оборудования. Выполните замену или ремонт изношенных или поврежденных деталей и узлов, чтобы сэкономить время для следующего рабочего сезона.

1. Удалите из измельчителя весь материал.
2. Промойте измельчитель водой под напором.

3. Осмотрите машину на наличие застрявшего материала и при необходимости удалите его.
4. Включите измельчитель на несколько минут, чтобы вывести всю скопившуюся внутри влагу.
5. Поднимите бункер и зафиксируйте его.
6. Подкрасьте незащищенные места и царапины во избежание коррозии.
7. Оборудование рекомендуется хранить в закрытом помещении. В противном случае накройте его водонепроницаемым материалом.
8. Храните в недоступном для посторонних лиц месте.

### 3.10 СНЯТИЕ С ХРАНЕНИЯ

Снимите водонепроницаемый материал и выполните предэксплуатационный осмотр.



Рис.34. Хранение

## 4. УСТАНОВКА И ОТСОЕДИНЕНИЕ

Своевременное и правильное техническое обслуживание продлит срок эксплуатации агрегата.

### 4.1 ЖИДКОСТИ И СМАЗОЧНЫЕ МАТЕРИАЛЫ

#### Смазка

Используйте универсальную термостойкую смазку класса SAE с противозадирными свойствами (EP). Так же для данного оборудования подходит универсальная смазка SAE на литиевой основе.

#### Хранение смазочных материалов

Оборудование демонстрирует высокую производительность только при

использовании чистой смазки. Храните смазочные материалы в чистых емкостях, предотвращающих попадание пыли, влаги и других инородных веществ.

## 4.2 СМАЗКА

1. Используйте тавотный нагнетатель.
2. Перед вводом смазки очистите пресс-масленку чистой ветошью, чтобы избежать попадания в нее пыли и грязи.
3. Выполните замену или ремонт поврежденных патрубков, масленок и штуцеров.

## 4.3 ПЕРИОДИЧНОСТЬ ОБСЛУЖИВАНИЯ

Рекомендуемая периодичность применима к эксплуатации в обычных условиях. В случае использования техники в сложных условиях, интервалы обслуживания могут сокращаться.

### ИЛЛЮСТРАЦИИ

40 часов (еженедельно)

Выполните проверку состояния заточки ножей (А):

- роторных ножей
- стационарного ножа

Снимите, выполните заточку или переверните нож.

Выполняйте смазку выдвигной секции ВОМа (А).

100 часов

Смажьте втулку оси.

Смажьте подшипники справа - 2шт (за гидромотором) (BC).

Смажьте задний подшипник ротора, который находится под крышкой ВОМа (В).

8 часов (ежедневно)

Выполняйте смазку вала отбора мощности (ВОМ) (D).

Вх32 40 часов (еженедельно)

Проверяйте механизм натяжения приводного ремня входного вала (Е).

Вх32 100 часов

Смажьте подшипник вала натяжителя спереди и сзади (Е).



**ВНИМАНИЕ!** На иллюстрациях оборудование показано без защитных средств. Эксплуатировать устройство со снятой защитой запрещено!



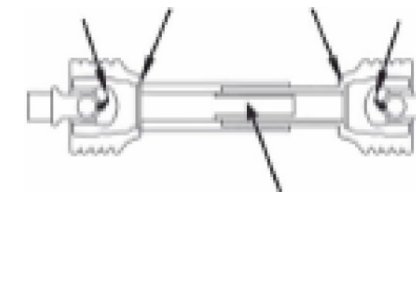
А



В



С



Д



Е

Рис.35. Узлы технического обслуживания



## 4.6 НАТЯЖЕНИЕ ПРИВОДНОГО РЕМНЯ И ВЫРАВНИВАНИЕ (ВХ32)

Приводные ремни передают вращательное движение на ротор. Постоянно выполняйте проверку натяжения ремней и выравнивания шкивов.

1. Убедитесь, что поблизости отсутствуют посторонние лица.
2. Отключите оборудование, остановите двигатель, извлеките ключ зажигания и дождитесь полной остановки движущихся деталей.
3. Снимите кожух ременной передачи.
4. Нажмите на ремень в середине пролета. При усилии в 4,5 кг ремень должен прогибаться приблизительно на 25 мм.



**ВАЖНО!** Избегайте проскальзывания ремня во время эксплуатации.

### Регулировка натяжения ремня.

Для регулировки используется установочный болт, установленный на подпружиненном натяжном шкиве.

Замена ремня:

- переместите направляющий шкив в свободное положение
- выполните замену ремня
- выровняйте шкивы
- переместите направляющий шкив, чтобы натянуть ремень
- в течение 10 часов после замены проверяйте натяжение ремня и регулировку при необходимости

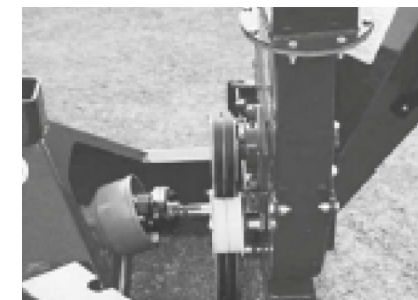
Для выравнивания положите на шкивы ровную планку (линейку). Если расхождение составляет более 0,7 мм, выровняйте их.



**ВНИМАНИЕ!** На иллюстрациях оборудование показано без защитных средств. Эксплуатировать устройство со снятой защитой запрещено!



Настраивающий болт



Выравнивание

Рис.36. Компоненты привода

## 5. ВОЗМОЖНЫЕ НЕИСПРАВНОСТИ

Измельчитель веток ФЛАГМАН с трехточечным сцепным устройством оснащен лезвиями на роторе для резки и дробления древесины. Это простая и надежная машина, требующая минимального обслуживания.

В следующем разделе мы перечислили некоторые проблемы, с которыми вы можете столкнуться, их причины и решения.

Если вы столкнулись с проблемой, которую трудно решить, даже после прочтения этого раздела, позвоните своему местному дистрибьютору или дилеру. Перед тем, как позвонить, подготовьте данное руководство по эксплуатации вашего устройства и серийный номер.

Проблема	Причина	Решение
Ротор не вращается	1. Выходное отверстие забито 2. Ротор забит 3. Сломан срезной штифт	1. Очистите выходное отверстие от обломков 2. Очистите ротор 3. Замените срезной штифт
Медленная подача	1. Ножи затупились 2. Неправильный угол заточки 3. Засорен желоб выброса	1. Заточите ножи 2. Заточите ножи под углом заточки 45 3. Очистите желоб выброса

Проблема	Причина	Решение
Большая вибрация	Вибрация приводной линии	1. Проверьте соосность приводных ремней 2. Проверьте ротор на повреждения 3. Проверьте корректность сборки ротора
Приводные ремни проскальзывают или дымятся	1. Растянуты или изношены ремни 2. Ротор забит	1. Натяните или замените ремни. 2. Очистите ротор

## 6. ТЕХНИЧЕСКИЕ ХАРАКТЕРИСТИКИ

### 6.1 ОБЩИЕ ХАРАКТЕРИСТИКИ

	32S	42S	42R	62S	62R	92S
Система привода	Прямая передача, ВОМ со срезным штифтом					
Рекомендуемая мощность трактора, л.с.	25-30	35-40		60-70		85-110
Допустимая мощность, л.с.	12-30	20-50		35-100		65-150
Размер отверстия мм	150x75	100x255		165x305		254x380
Размер ротора, мм.	445	635		762		914
Кол-во роторных ножей	2(изогнутые)	4				

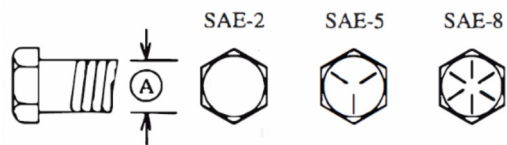
	32S	42S	42R	62S	62R	92S
Тип ножей	Сталь А8					
Вес ротора кг	20					
Система загрузки	Ручная	Ручная	Гидравлическая	Ручная	Гидравлическая	Ручная
Габариты (со сложенным бункером) ДхШхВ, мм	1370x915x1525	1015x1070x1525		1270x1320x1780		1320x1270x2286
Загрузочное отверстие бункера, мм	317x292	508 x 508		635 x 635		635 x 635
	32S	42S	42R	62S	62R	92S
Угол поворота желоба выброса	360°					
Высота желоба-выброса, м	1,47	1,52		1,88 м		2,29 м
Номинальная частота вращения, об/мин.	540-1000					
Вес, кг	145	215	284	350	485	454



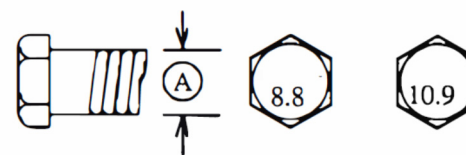
**ПРИМЕЧАНИЕ.** Технические характеристики могут быть изменены без уведомления.

## 6.1 МОМЕНТ ЗАТЯЖКИ

Диаметр Болта «А»	Момент затяжки					
	SAE 2		SAE 5		SAE 8	
	(N.m)	(lb-ft)	(N.m)	(lb-ft)	(N.m)	(lb-ft)
1/4"	8	6	12	9	17	12
5/16"	13	10	25	19	36	27
3/8"	27	20	45	33	63	45
7/16"	41	30	72	53	100	75
1/2"	61	45	110	80	155	115
9/16"	95	60	155	115	220	165
5/8"	128	95	215	160	305	220
3/4"	225	165	390	290	540	400
7/8"	230	170	570	420	880	650
1"	345	225	850	630	1320	970



Диаметр бол- та «А»	Момент затяжки			
	8.8		10.9	
	(N.m)	(lb-ft)	(N.m)	(lb-ft)
M3	1,5	1,4	1,8	1,3
M4	3	2,2	4,5	3,3
M5	6	4	9	7
M6	10	7	15	11
M7	25	18	35	26
M8	50	37	70	52
M10	90	66	125	92
M12	140	103	200	148
M14	225	166	310	229
M16	435	610	610	450
M20	750	553	1050	774
M24	1495	1103	2100	1550
M30	2600	1917	3675	2710



Значения, указанные выше, используются для несмазанной резьбы, если не указано дополнительно. При использовании стопорных элементов увеличивайте значение на 5%.

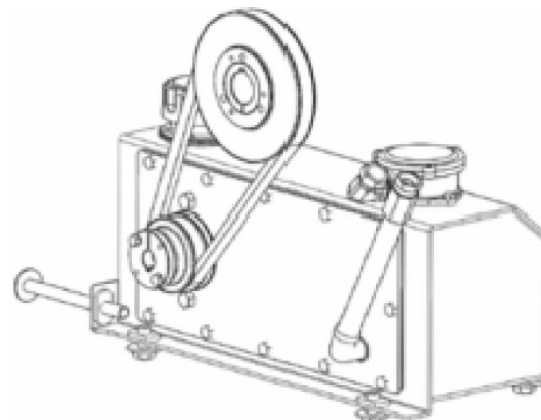
### 6.3 ЗАТЯЖКА ГИДРАВЛИЧЕСКИХ СОЕДИНЕНИЙ

1. Проверьте крепления на наличие повреждений.
2. Совместите трубку с соединением.
3. Смажьте соединение и затяните вручную стяжную гайку.
4. Во избежание перекручивания трубок используйте два ключа. Положите один ключ на соединитель, а вторым затяните гайку.

Внешний диаметр трубки. (дюйм)	Размер гайки между параллельными гранями. (дюйм)	Момент затяжки		Число оборотов для затяжки (после заворачивания вручную)	
		(N.m)	(lb-ft)	(N.m)	(lb-ft)
3/16	7/16	8	6	1	1/6
1/4	9/16	12	9	1	1/6
5/16	5/8	16	12	1	1/6
3/8	11/16	24	18	1	1/6
1/2	7/8	46	34	1	1/6
5/8	1	62	46	1	1/6
3/4	1-1/4	102	75	3/4	1/8
7/8	1-3/8	122	90	1/6	1/8

## 7. ДОПОЛНИТЕЛЬНЫЕ ЭЛЕМЕНТЫ

Дополнительный приводной блок только для моделей VX42R & VX62



**Рис.37.** Гидравлический приводной блок для моделей: VX42R & VX62R

Для тракторов, не оборудованных гидравлическими выходами, применяется дополнительный гидравлический приводной блок. Устанавливается непосредственно под ВОМом и обеспечивает работу гидрозахватов на измельчителях VX42R и VX62R.